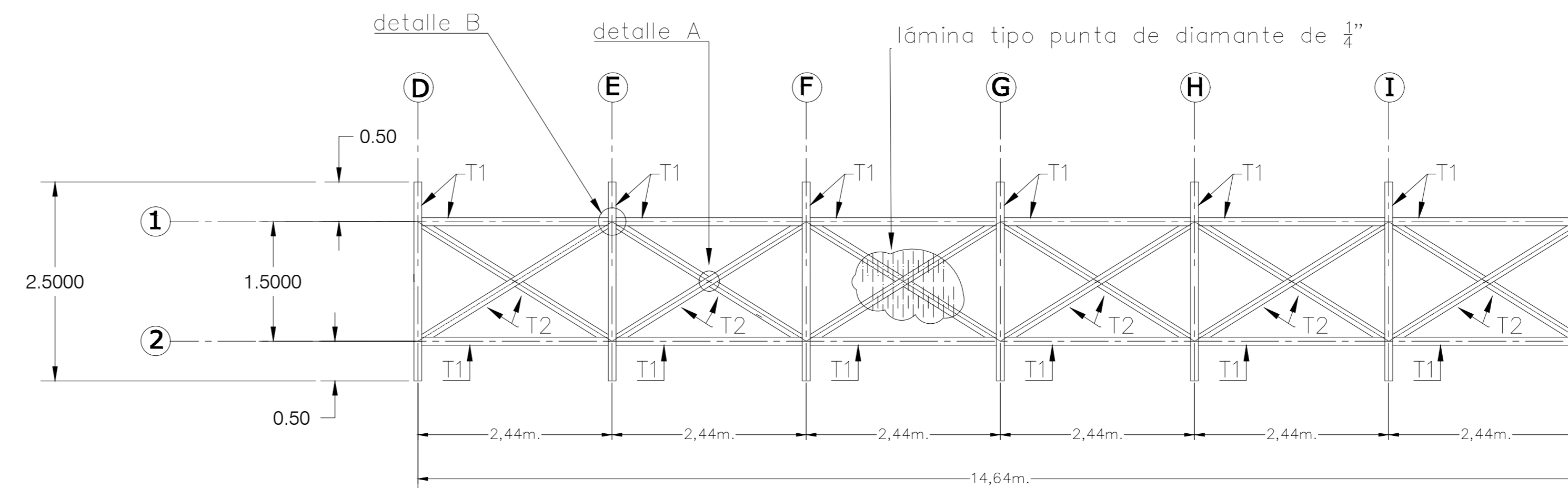


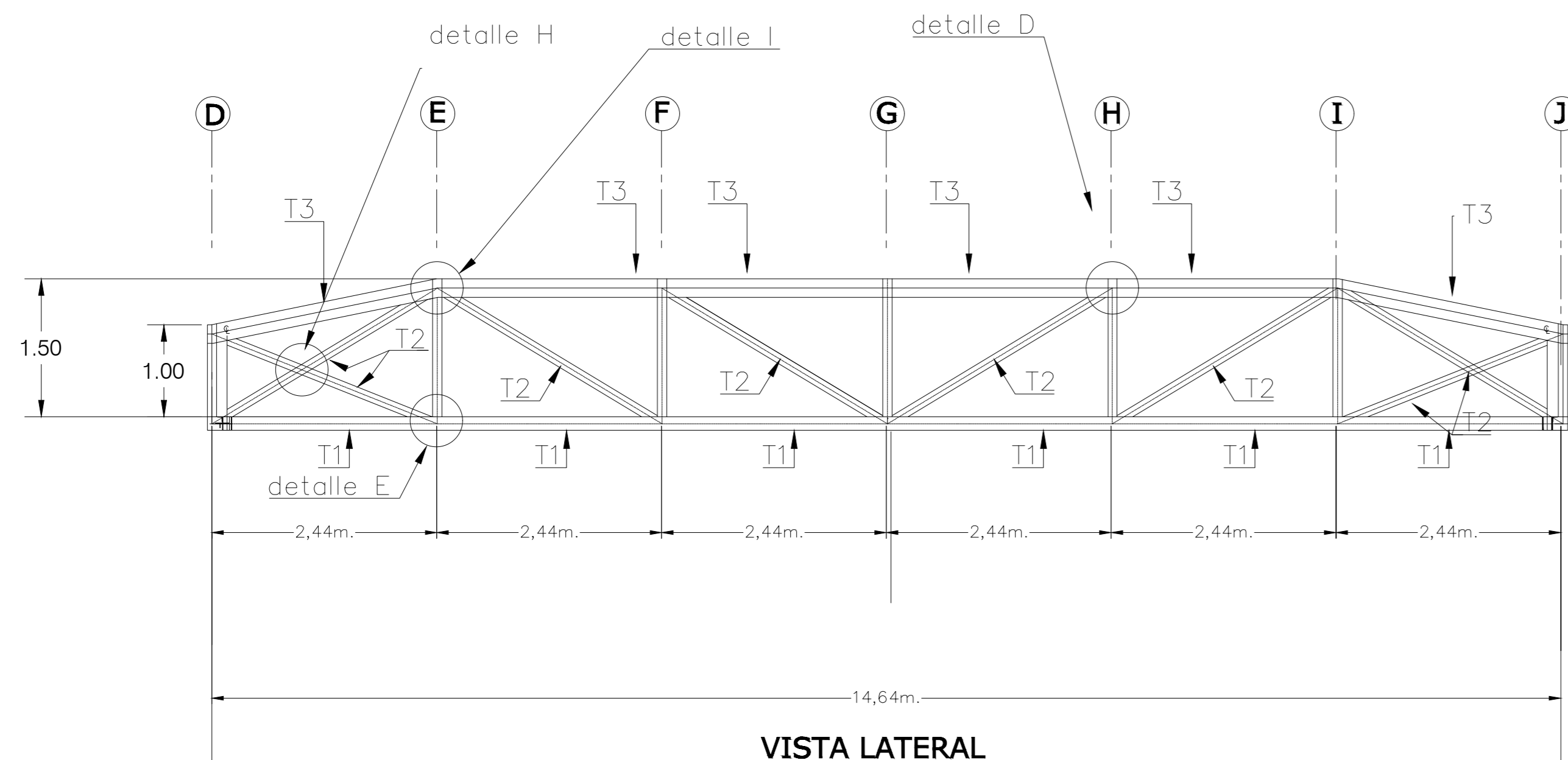
SECCION DE PUENTE UBICADO EN EL PERFIL

T1 = 150x100x2.4mm  
 T2 = 100x100x2.4mm  
 T3 = 200x100x6.3mm

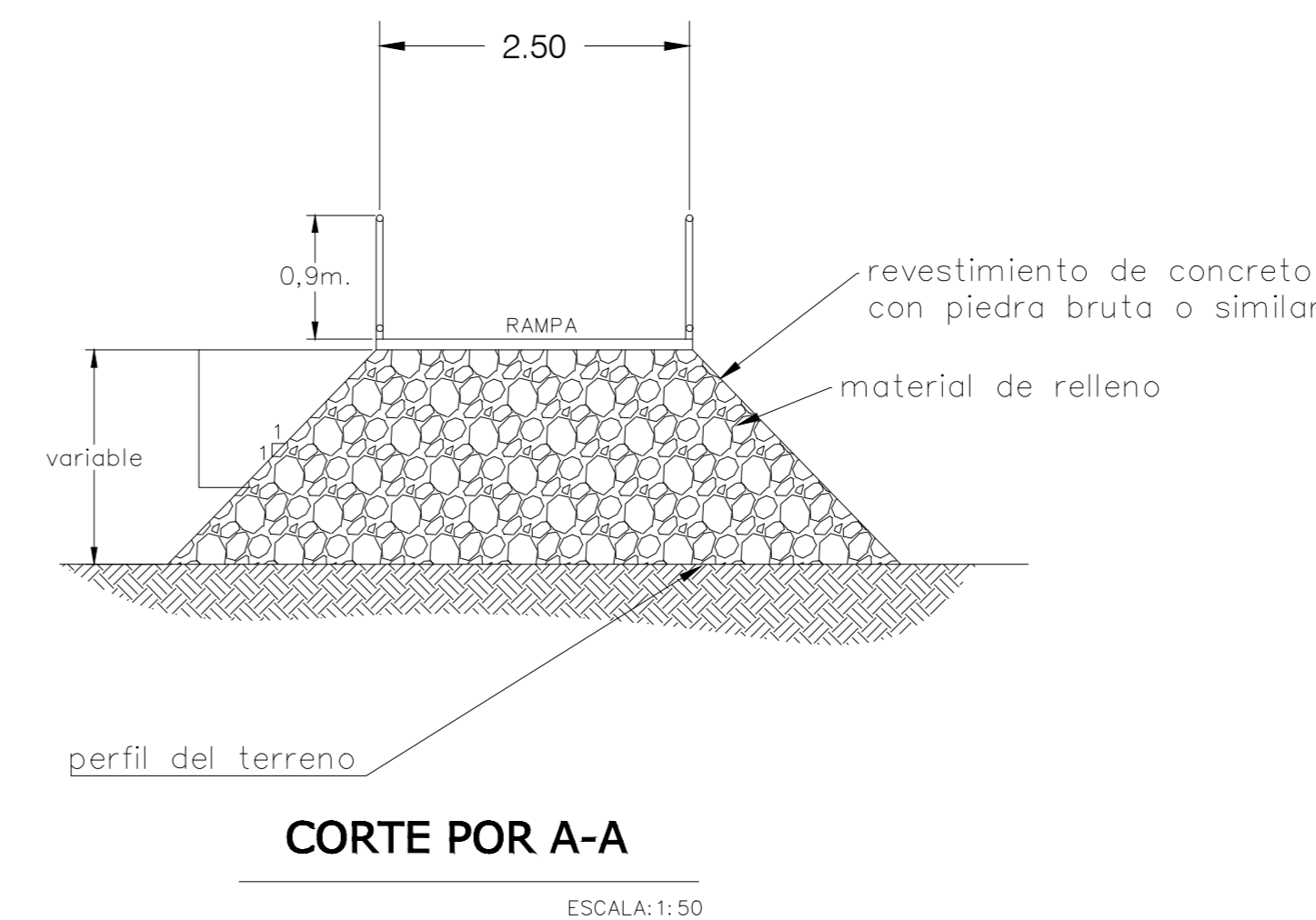


PLANTA DE ARRIOSTRAMIENTO INFERIOR

ESCALA: 1:50



VISTA LATERAL



CORTE POR A-A

ESCALA: 1:50



PROYECTO: **PROYECTO SISTEMA CONTROL DE INUNDACION AREA LIMONCITO**

PROPIETARIO: **SENARA**  
 CEDULA JURIDICA: 3-007-042041-11

SITA EN: **BARRIO QUINTO**

PROVINCIA: **7º LIMON** CANTON: **1º LIMON** DISTRITO: **1º LIMON**

INFORMACION REGISTRO PUBLICO:  
**0 (CERO)**  
 TERRENOS PUBLICOS

DIBUJO: A.ZUÑIGA

PROFESIONAL RESPONSABLE DEL DISEÑO:  
**ING. REBECA VARGAS FERNANDEZ**  
 No. IAB. 30416

PROFESIONAL RESPONSABLE DEL DISEÑO:  
**ING. YASSER ESPINOZA RIVERA**  
 No. IAG. 33109

ARCHIVO: //DIBUJOS2022/  
 LIMON CIUDAD PUERTO  
 /DETALLES/DET PASO  
 PEATONAL-PUENTE.DWG

CONTENIDO:  
**DETALLE DE PUENTE PEATONAL SOBRE CANAL**

ESCALA INDICADA: **10/13** FECHA: **OCTUBRE 2023** LAMINA: **10/13**