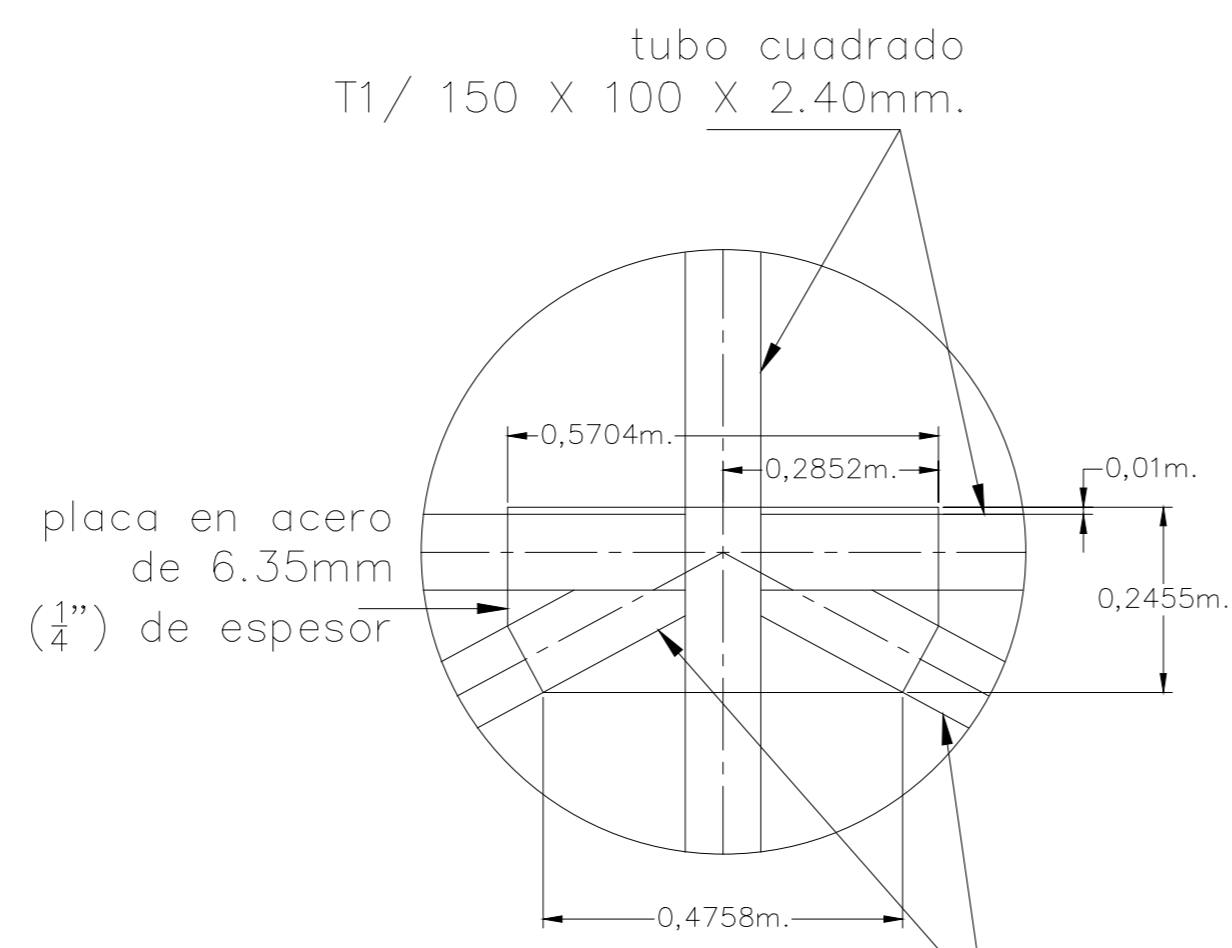
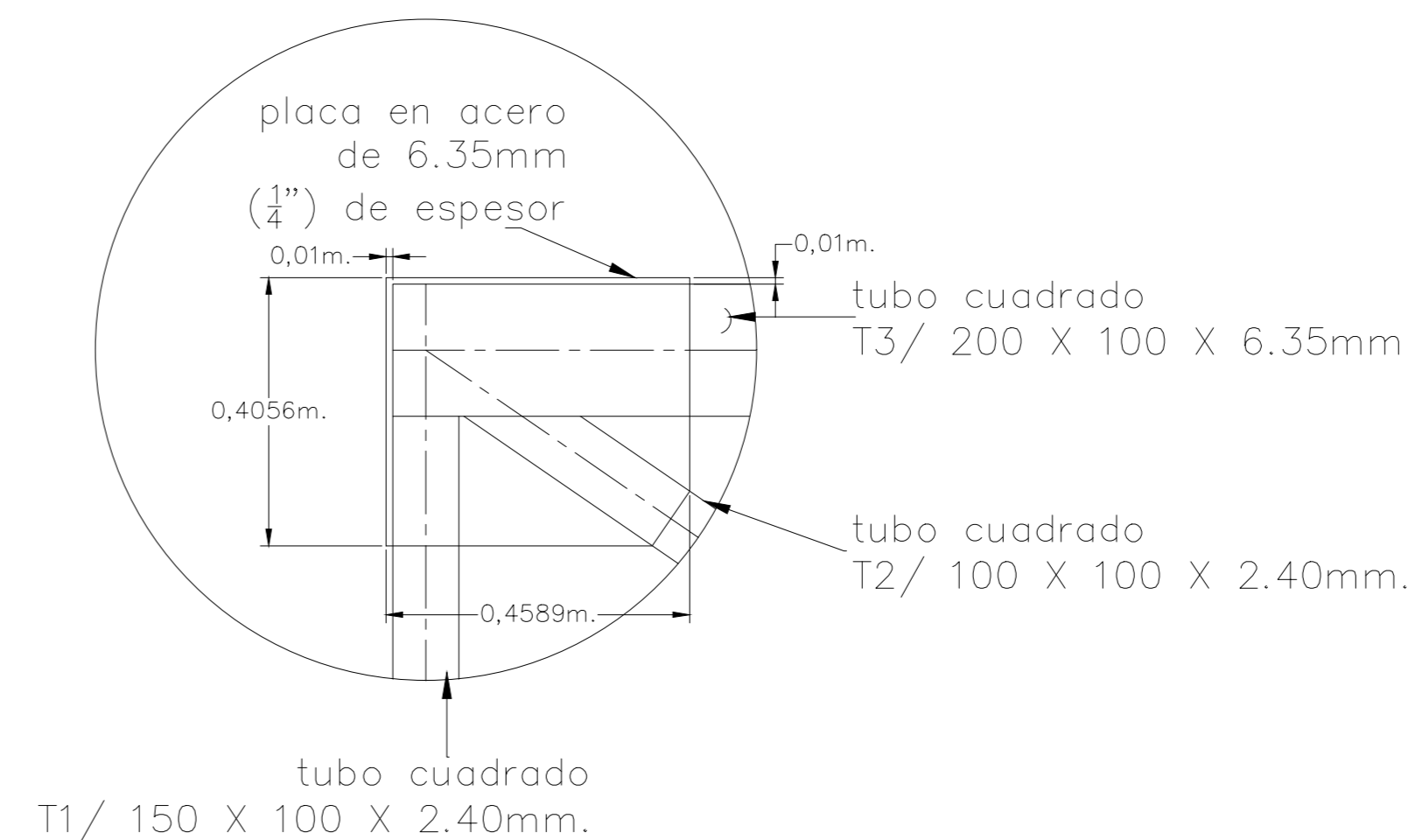


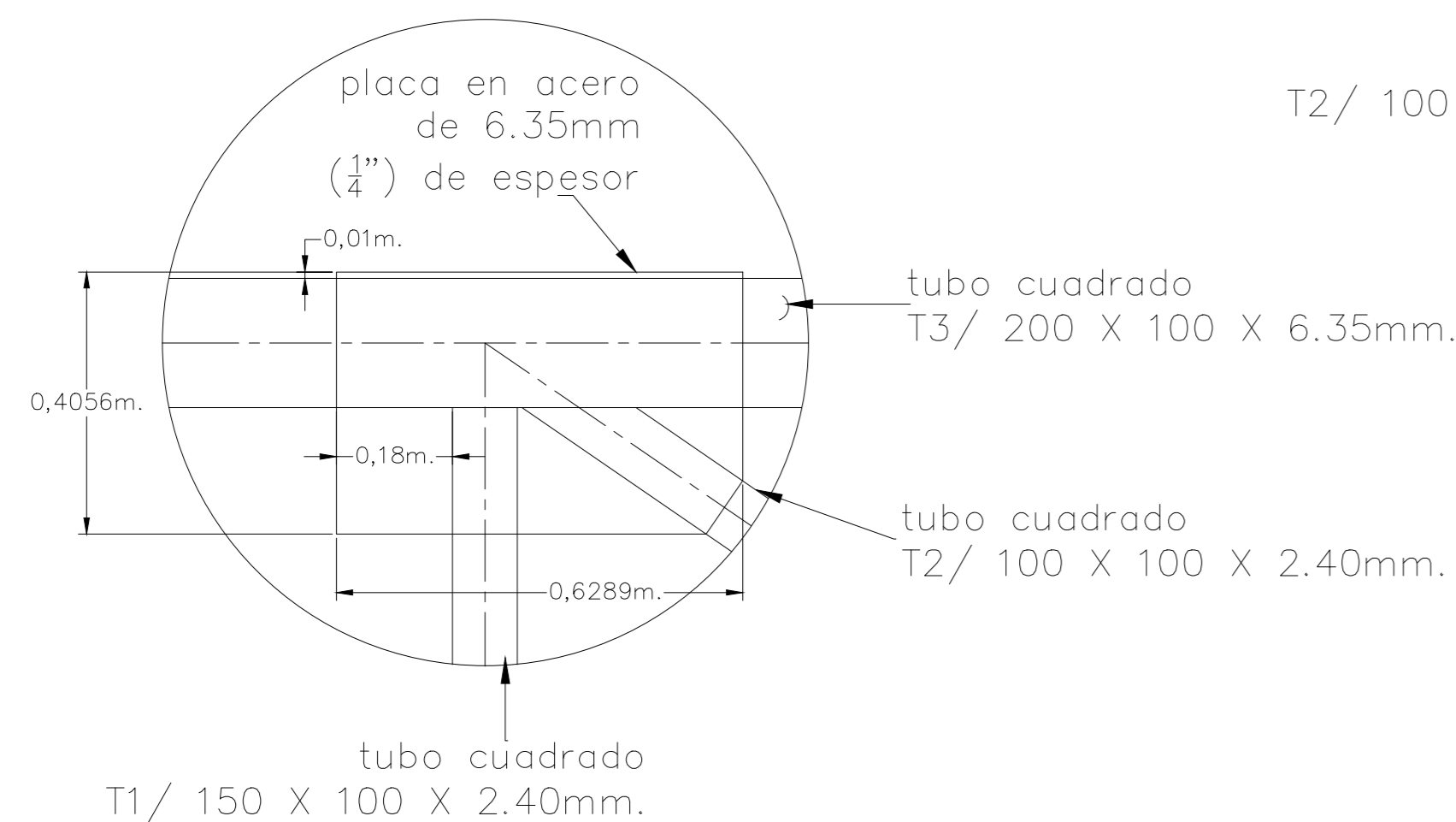
DETALLE A



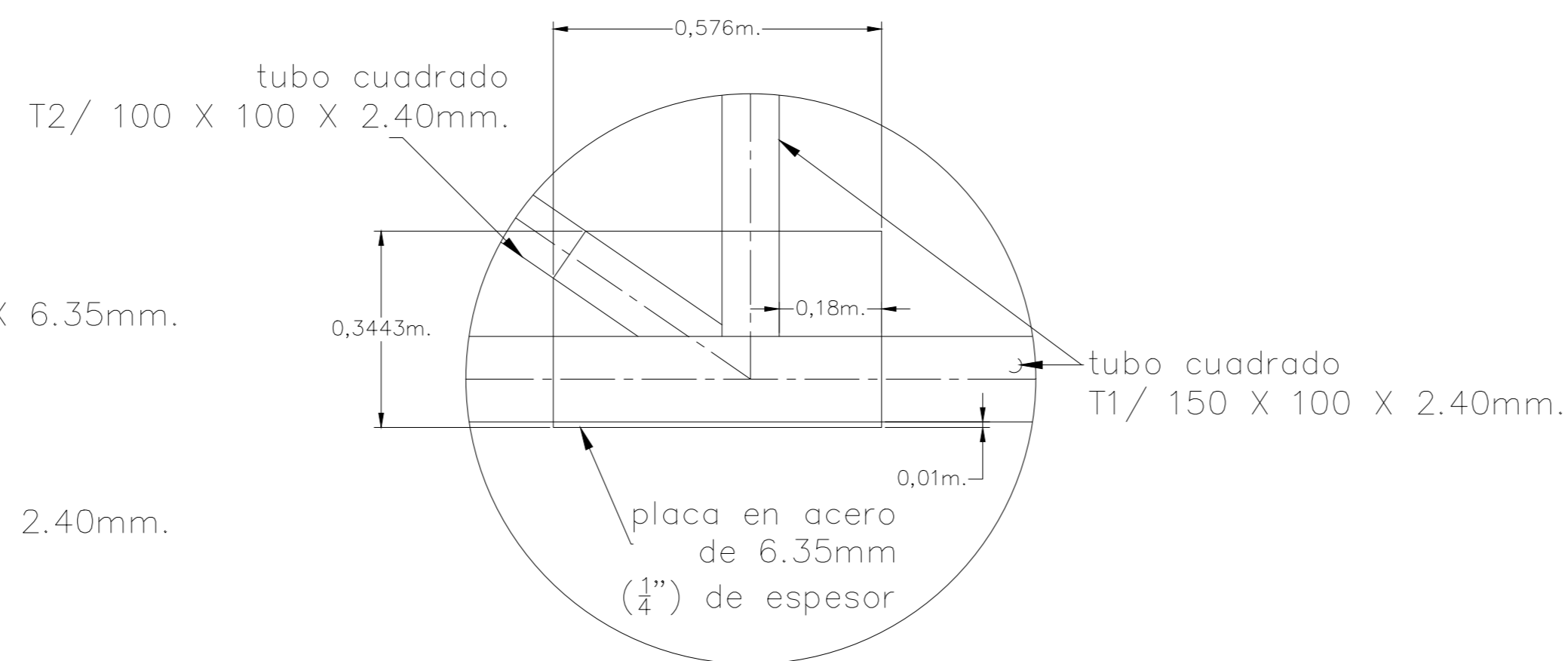
DETALLE B



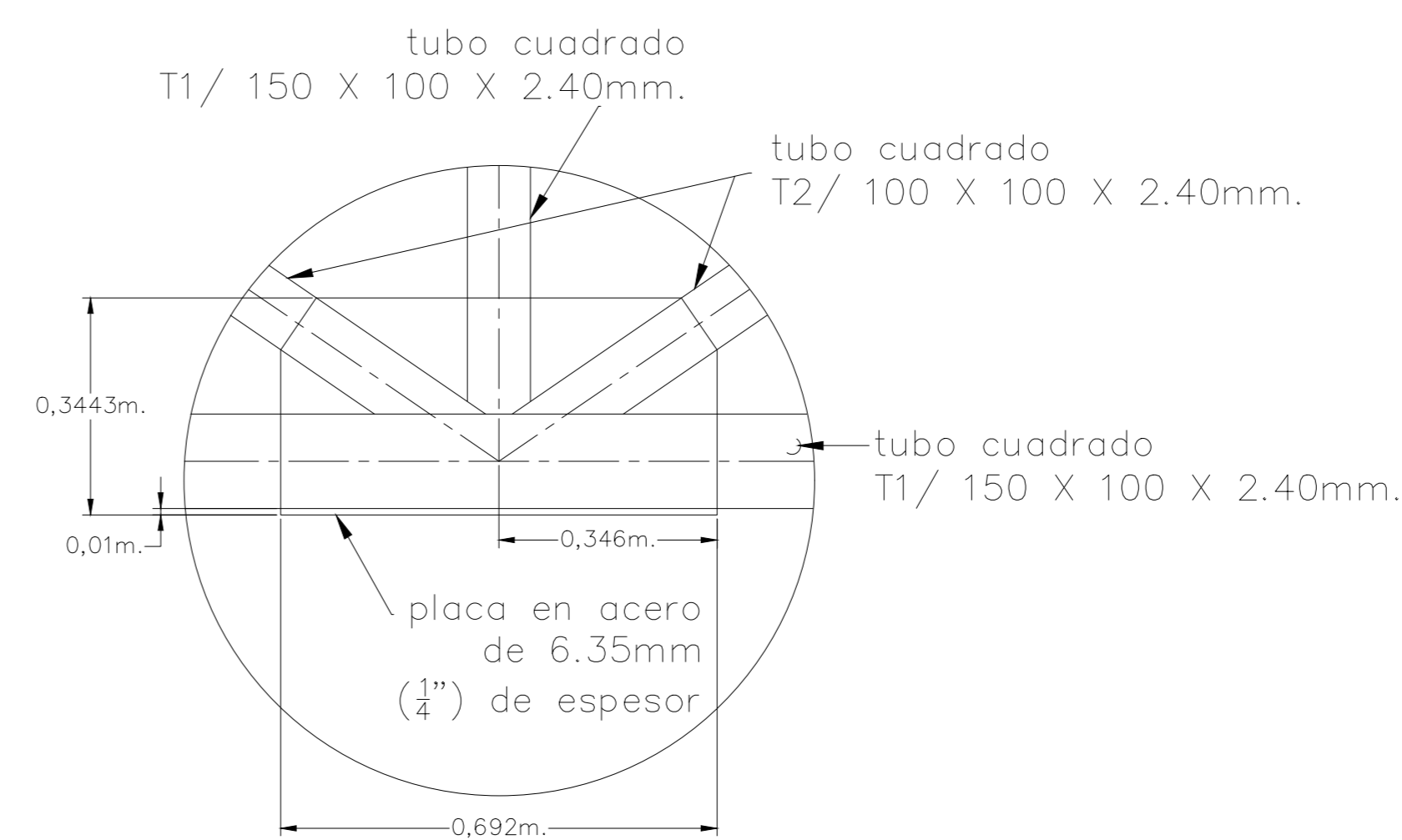
DETALLE C



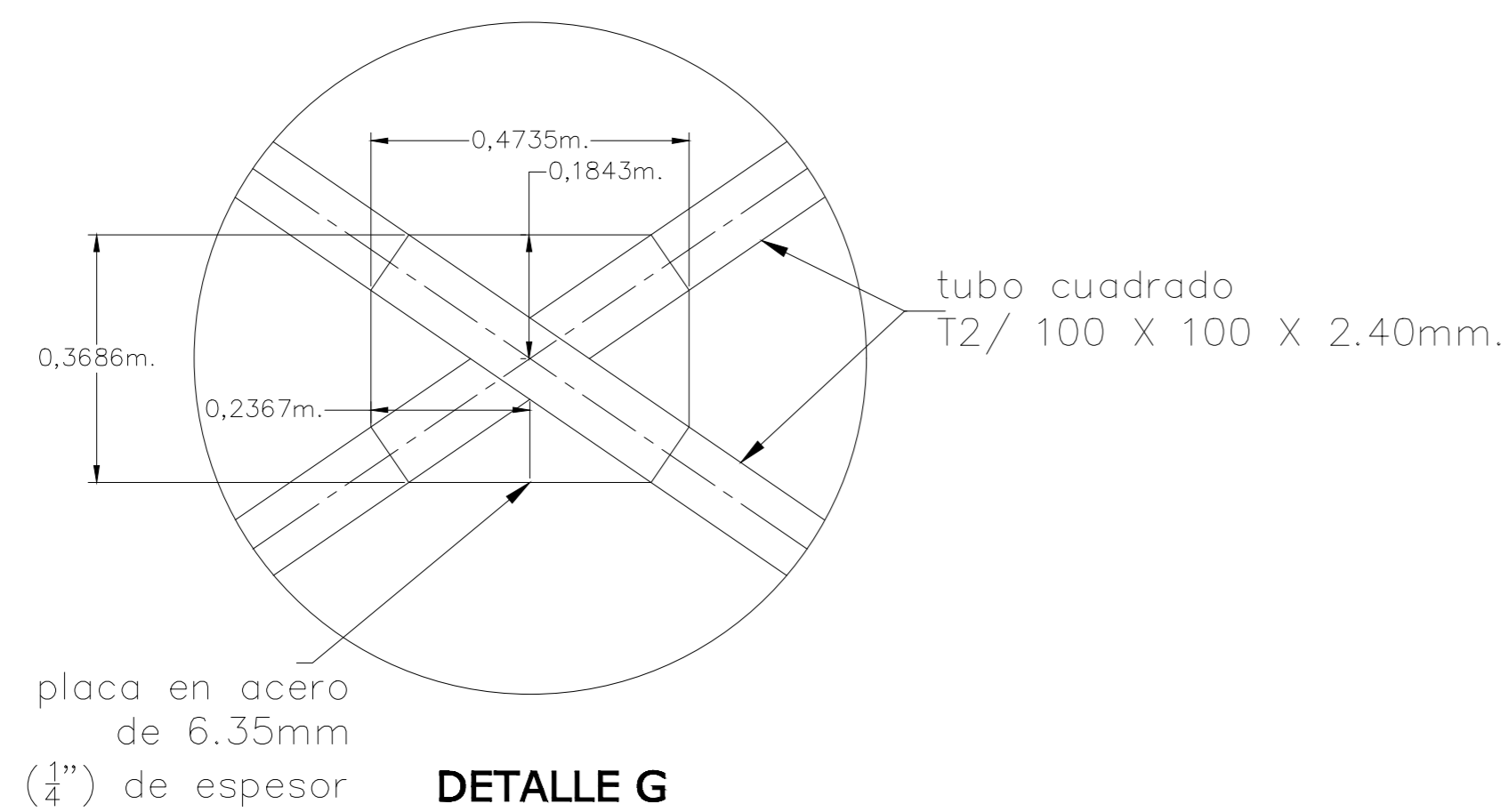
DETALLE D



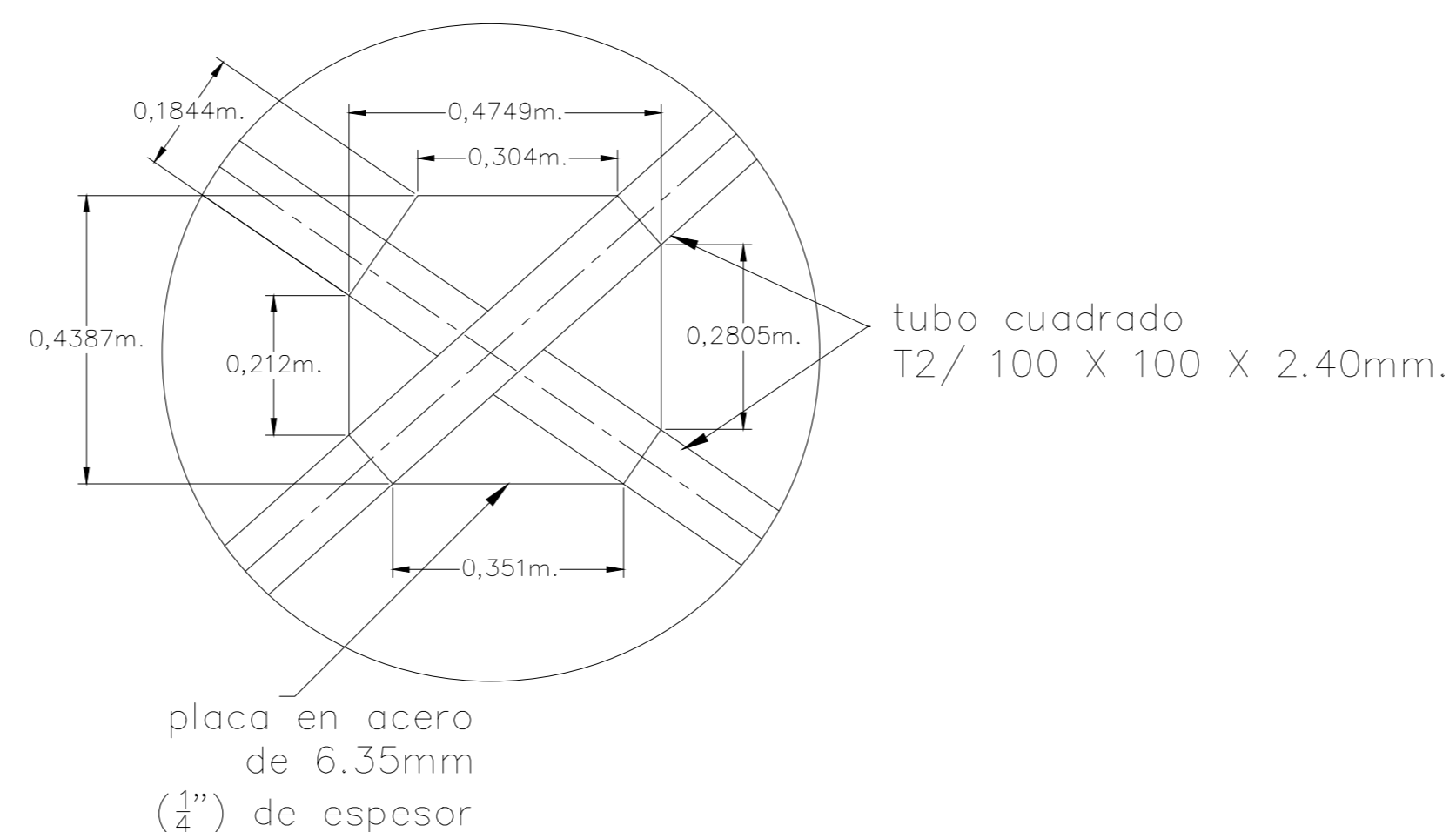
DETALLE E



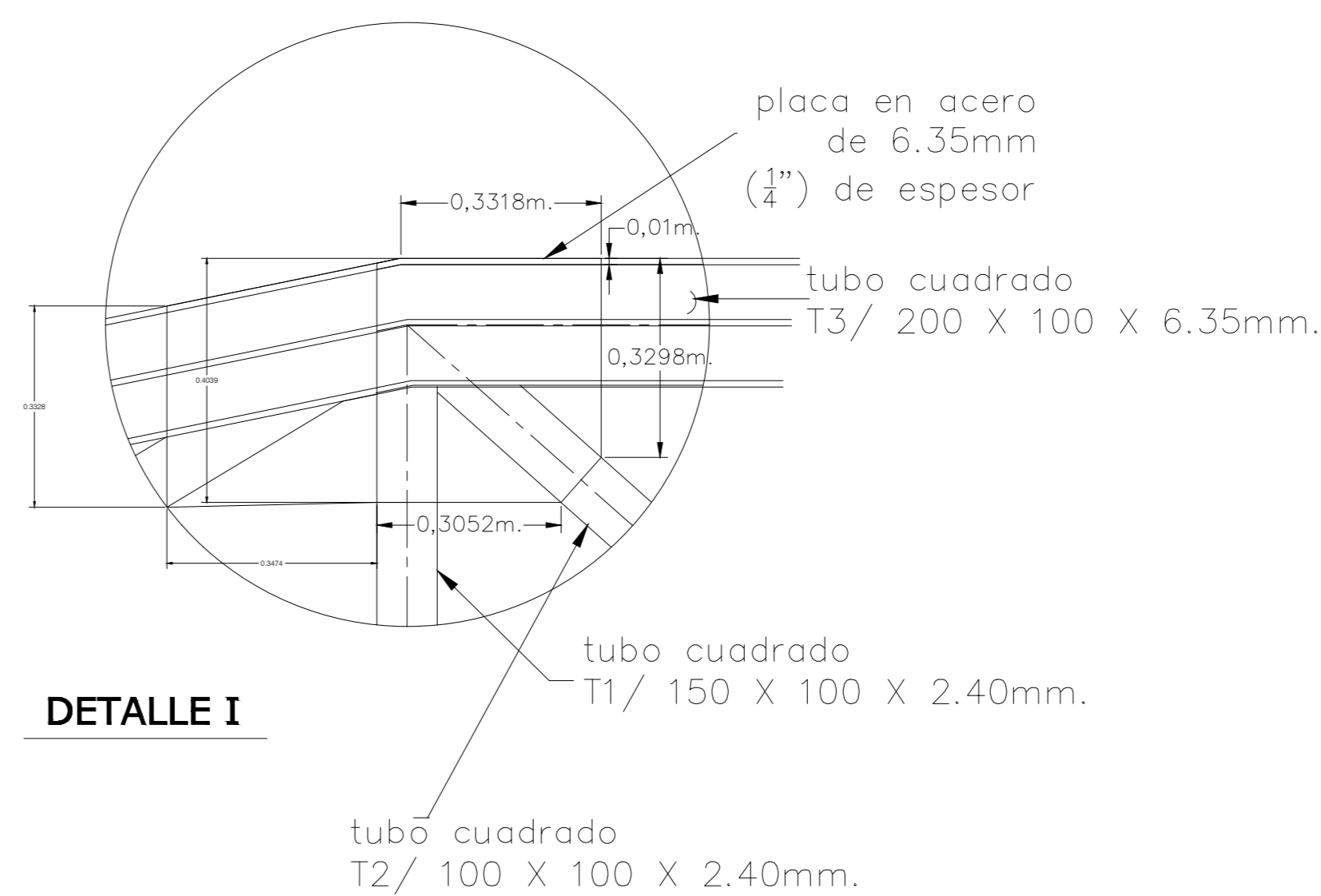
DETALLE F



DETALLE G



DETALLE H



DETALLE I

NOTA
SOLDADURA: 6013 EN 1/4, para los elementos con espesor menor a 4.76mm. (3/16") y 7018 en 1/4, para los elementos de mayor espesor.

Longitud de cordón: 20 cm. por cada elemento

DETALLE DE UNIONES SOLDADAS

ESCALA: 1:10



PROYECTO: **PROYECTO SISTEMA CONTROL DE INUNDACION AREA LIMONCITO**

PROPIETARIO: **SENARA**
CEDULA JURIDICA: 3-007-042041-11

SITA EN: **BARRIO QUINTO**

PROVINCIA	CANTON	DISTRITO
7º LIMON	1º LIMON	1º LIMON

INFORMACION REGISTRO PUBLICO:
0 (CERO)
TERRENOS PUBLICOS

DIBUJO: A.ZUÑIGA

PROFESIONAL RESPONSABLE DEL DISEÑO:
ING. REBECA VARGAS FERNANDEZ
No. IAB. 30416

PROFESIONAL RESPONSABLE DEL DISEÑO:
ING. YASSER ESPINOZA RIVERA
No. IAG. 33109

ARCHIVO: //DIBUJOS2022/
LIMON CIUDAD PUERTO
/DETALLES/DET PASO
PEATONAL-PUENTE.DWG

CONTENIDO:
DETALLE DE PUENTE PEATONAL SOBRE CANAL

ESCALA INDICADA	FECHA	LAMINA
	OCTUBRE 2023	12/13